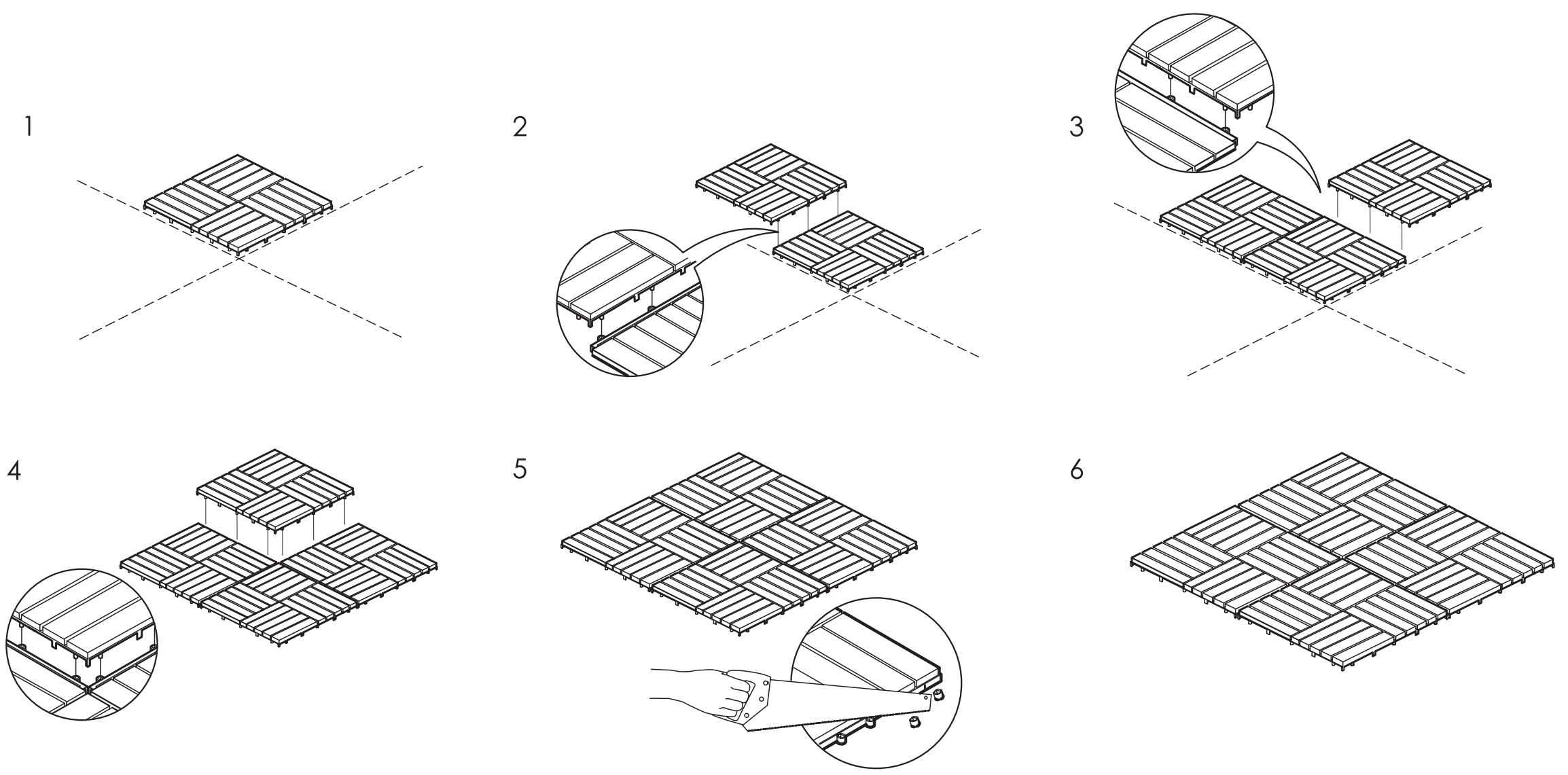




Camp 20 Acacia Deck Tile
Camp 20 carreaux de plate-forma d'acacia
Camp 20 Pisos de madera de Acacia para exterior
Camp 20 akacia trægolv för utomhusbruk
30x30 cm, 10-Pack



IMPORTANT RETAIN FOR FUTURE REFERENCE: READ CAREFULLY **ENGLISH**

Protect your outdoor furniture

Wood is a material that reacts on weather conditions. Although pretreated with hard-wax oil at the manufacture, wood may swell or dry out if exposed to rain and sun, resulting in formation of cracks. This can be minimised by simple and regular maintenance and doesn't affect durability or function of the furniture.

Care and cleaning

In daily use, try to keep the furniture clean and dry. If the furniture has been standing outdoors for some time, clean it well before re-glazing. The best method is to wash and scrub with water and a mild cleaner. If necessary, sand the surface with fine sand-paper. Flush and leave to dry thoroughly before applying a new coat of hard-wax oil.

Storing

When not using the furniture for some time, lean it so the water can easily come off the surface. When the outdoor season is over, store the furniture in a cool place indoors, or protect it from the elements to retain its good condition. It's also important to tighten all screws and fittings now and then.

CONSERVATION IMPORTANTE POUR L'AVENIR RÉFÉRENCE: LIRE ATTENTIVEMENT **FRANÇAIS**

Protégez vos meubles de jardin

Le bois est un matériau qui réagit aux conditions météorologiques. Bien que prétraité avec de l'huile de cire dure à la fabrication, le bois peut gonfler ou sécher si exposé à la pluie et au soleil, ce qui entraîne la formation de fissures. Cela peut être minimisé par un entretien simple et régulier et n'affecte pas la durabilité ou la fonction des meubles.

Entretien et nettoyage

En utilisation quotidienne, essayez de garder les meubles propres et secs. Si le meuble a été debout à l'extérieur pendant un certain temps, nettoyez-le bien avant de re-vitrage. La meilleure méthode consiste à laver et frotter avec de l'eau et un nettoyant doux. Si nécessaire, poncer la surface avec du papier de verre fin. Rincer et laisser sécher complètement avant d'appliquer une nouvelle couche de glaçure.

Entreposage

Lorsque vous n'utilisez pas les meubles pendant un certain temps, penchez-le afin que l'eau peut facilement sortir de la surface. Lorsque la saison extérieure est terminée, stocker les meubles dans un endroit frais à l'intérieur, ou de le protéger des éléments de con server son bon état. Il est également important de serrer toutes les vis et raccords de temps en temps.

IMPORTANTE, RETENER PARA FUTURAS REFERENCIAS: LEER CUIDADOSAMENTE **ESPAÑOL**

Proteja sus muebles de exterior

La madera es un material que reacciona con las condiciones climáticas. Aunque está pre-tratada con aceite de cera dura en la fabricación, la madera puede hincharse o secarse si se expone a la lluvia y al sol, dando lugar a la formación de grietas. Esto se puede minimizar con un mantenimiento sencillo y regular que no afecta la durabilidad o la función de los muebles.

Cuidado y limpieza

En el uso diario, trate de mantener los muebles limpios y secos. Si los muebles han permanecido al aire libre durante algún tiempo, límpieli bien antes de volver a aplicar el aceite de cera dura. El mejor método es lavar y fregar con agua y un producto de limpieza suave. Si fuese necesario, lije la superficie con papel de lija fino. Proceda a enjuagar y deje secar completamente antes de aplicar una nueva capa de esmalte.

Almacenamiento

Cuando no utilice los muebles durante algún tiempo, inclínelos para que el agua pueda deslizarse fácilmente de la superficie. Cuando termine la temporada al aire libre, guarde los muebles en un lugar fresco en el interior, o protéjalos de los elementos para conservar su buen estado. También es importante apretar todos los tornillos y accesorios de vez en cuando.

VIKTIGT, SPARA FOR FRAMTIDA BRUK: LAS NOGGRANT **SVENSKA**

Skydda dina utomhusmöbler

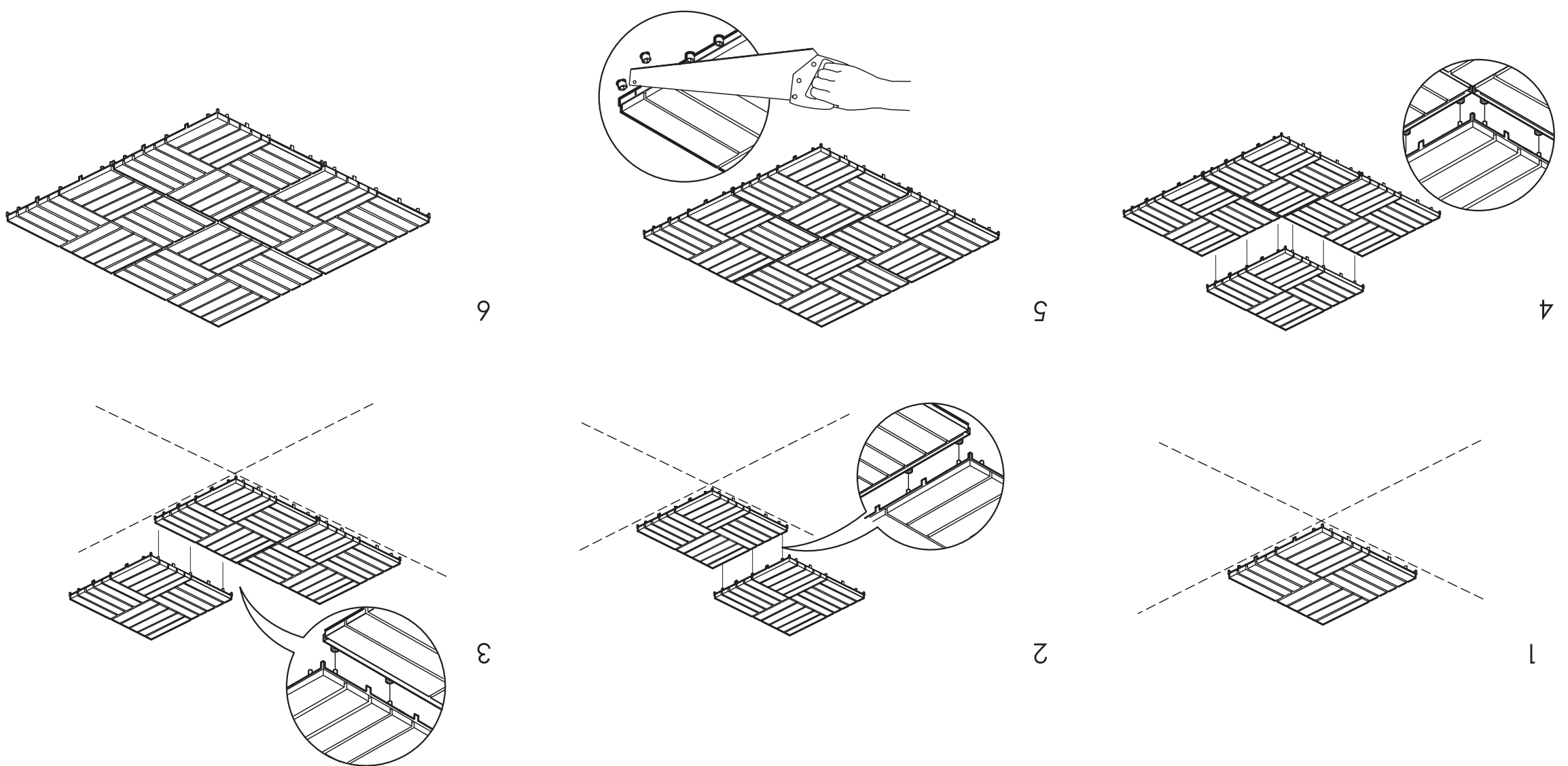
Trä är ett material som påverkas av väderförhållanden, även om det är förbehandlat med vattenbaserad skyddande lasyr hos tillverkaren. Regn och sol kan få träet att svälla eller torka ut, vilket resulterar i sprickor. Detta kan minimeras genom enkelt och regelbundet underhåll och påverkar inte möbels hållbarhet eller funktion.

Skötsel och underhåll

Försök att hålla möbelen rena och torra. Om möbelen har stått ute ett tag, rengör dem väl innan du laserar dem på nytt. Den bästa metoden är att tvätta eller skura av möbelen med vatten och en mild tvällösning. Vid behov, slipa ytan med ett fint sandpapper. Spola av och låt möbelen torka ordentligt innan du ger dem ett nytt skyddande lager lasyr.

Förvaring

Om du inte använder möblerna på ett tag, kan du luta dem så att vatten enkelt kan rinna av. När utomhus-säsongen är över, förvara möblerna på ett svaltt ställe inomhus eller skydda dem för väder och vind. Då håller de längre. Det är också viktigt att efterdra skruvar och beslag, då och då.



Item No:DET02000

Made in VN

Quality & Design
Interbuild Distribution (Nordic) AB
Sweden