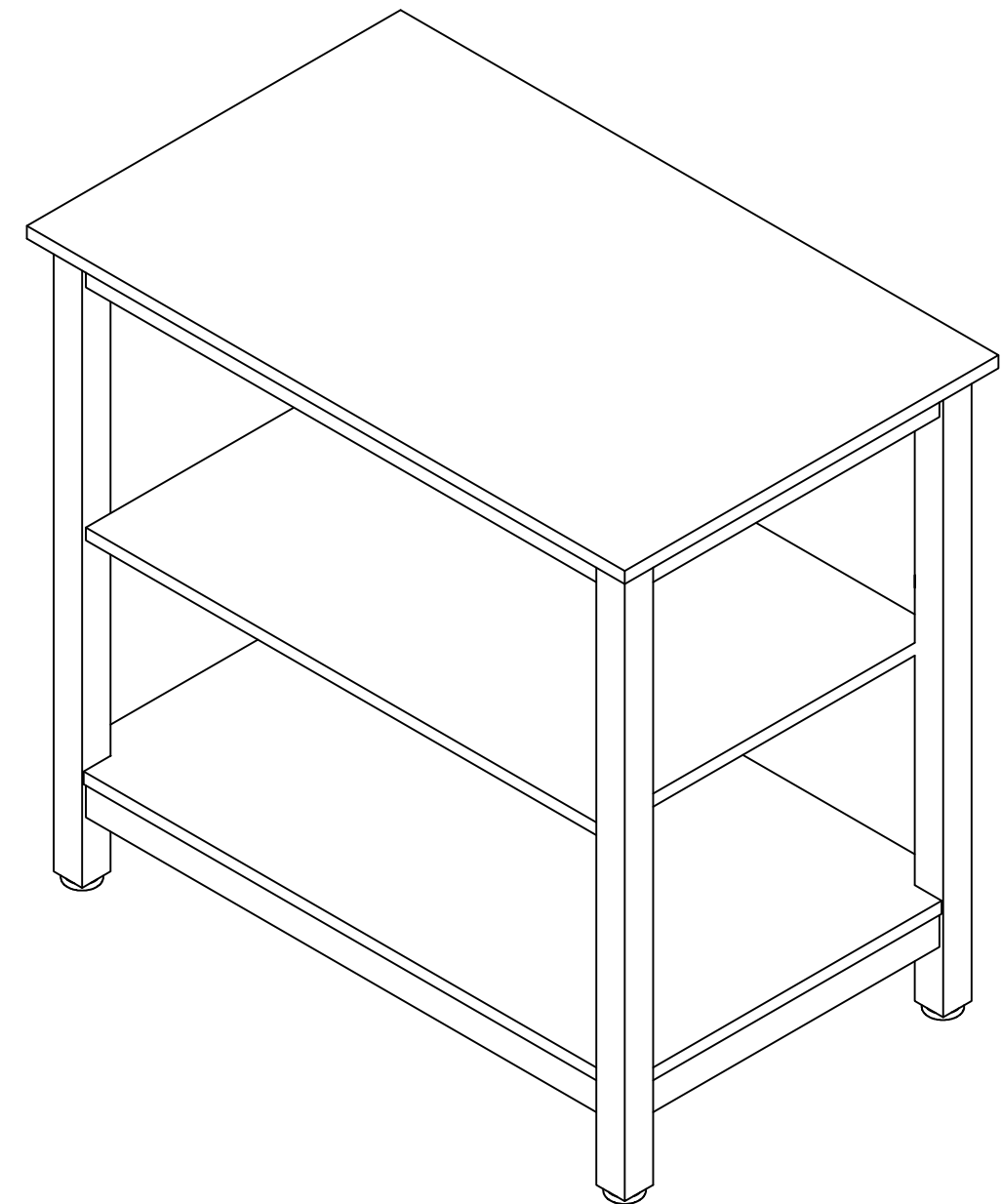


MIA Bench / Banc / Banco

Assembly instruction / Instructions de Montage / Instrucción de montaje



Important, please keep this for further reference:
Before assembly please read carefully!

Important, veuillez le conserver pour référence:
Avant l'assemblage, lisez attentivement!

Importante, guárdelo para referencia:
¡Antes de ensamblar lea por favor!

MIA Bench / Banc / Banco

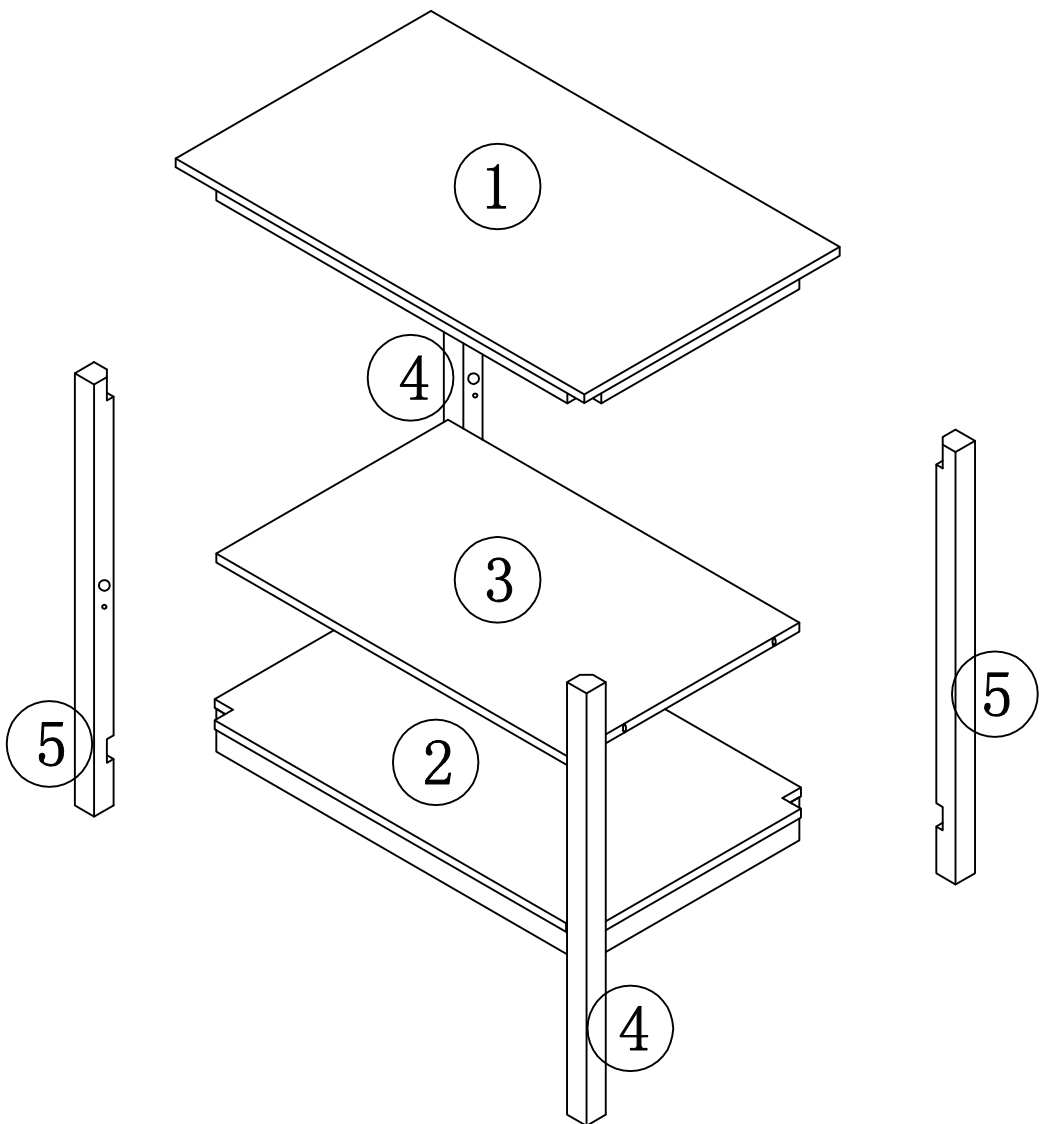
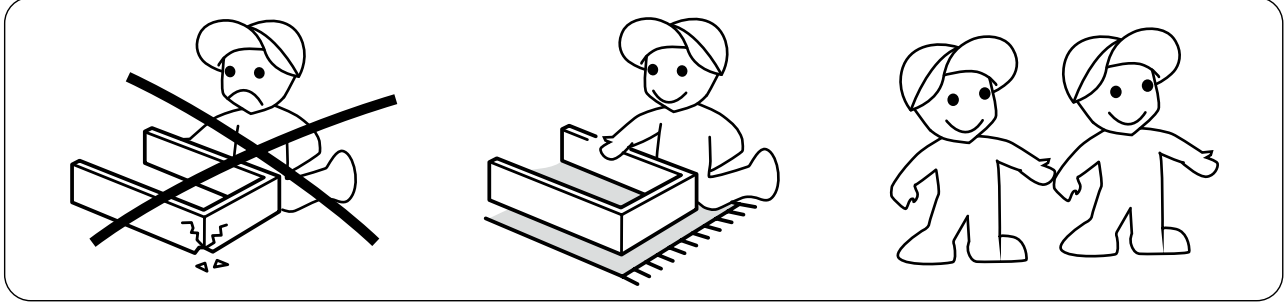
Assembly instruction / Instructions de Montage / Instrucción de montaje

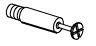








Component List / Liste des composants / Lista de componentes

Before assembly please check carefully if the package contains all of the components on the list.

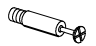

Avant l'assemblage, veuillez vérifier attentivement si le paquet contient tous les composants de la

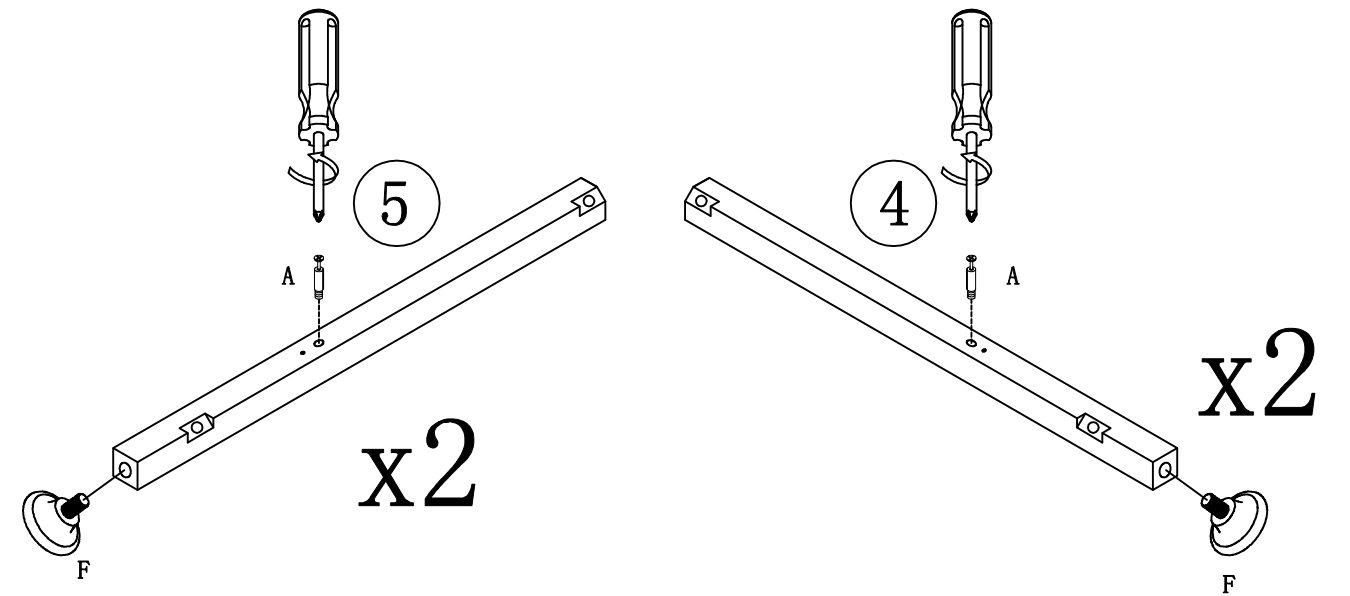
Antes del montaje, compruebe cuidadosamente si el paquete contiene todos los componentes de la







 Ax4 ø6*35	 Bx4 ø15*9	 Cx8 M6	 Dx8 M6	 Ex8 M6*40	 Fx4	 Gx1
 Hx4	 Ix8 ø3*12					

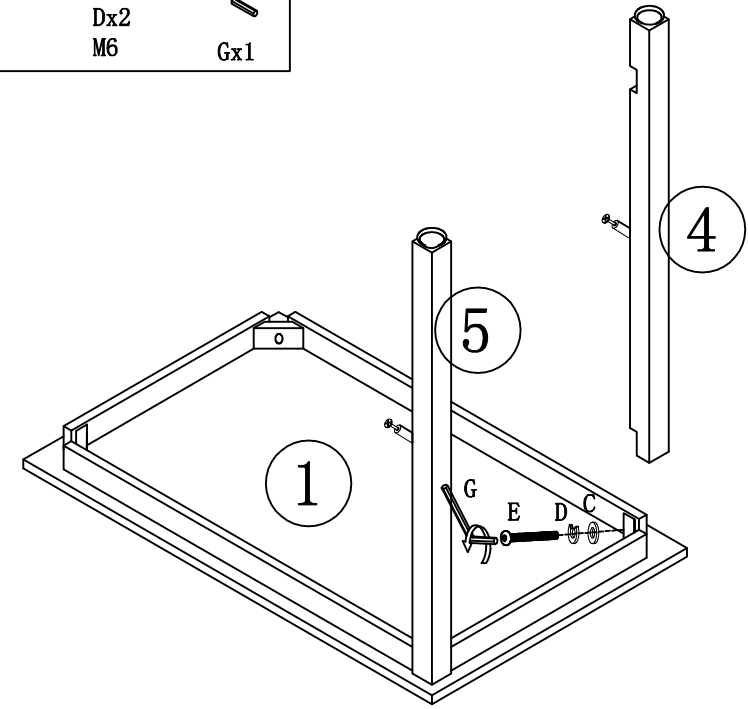
1

 Ax4 ø6*35	 Fx4
---	--

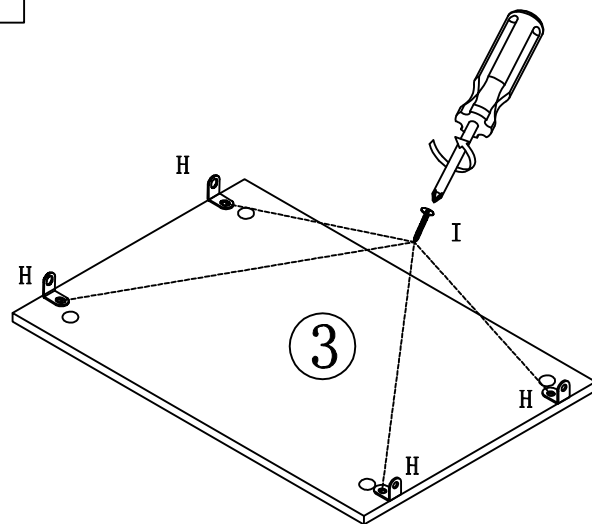
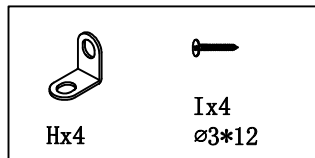


2

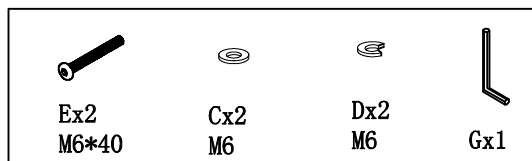
 Ex2 M6*40	 Cx2 M6	 Dx2 M6	 Gx1
---	--	--	--



3



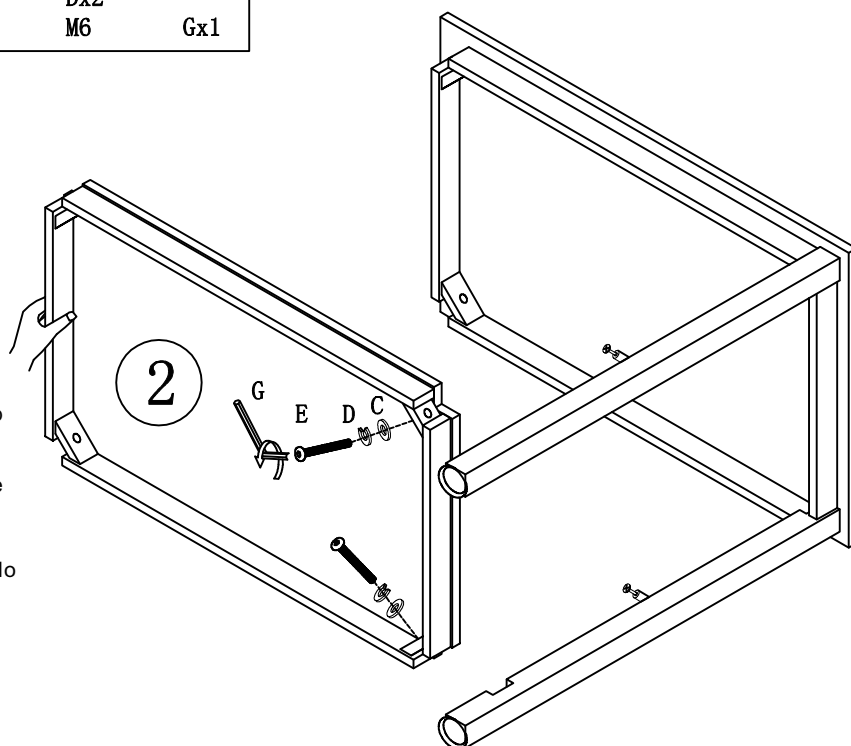
4



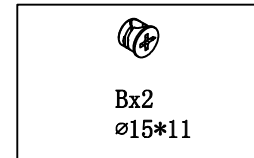
You should hold the panel and keep it flat to avoid the panel cracking!

Vous devez tenir le panneau et le maintenir plat pour éviter le panneau de fissuration!

¡Debe sujetar el panel y mantenerlo plano para evitar que el panel se agriete!



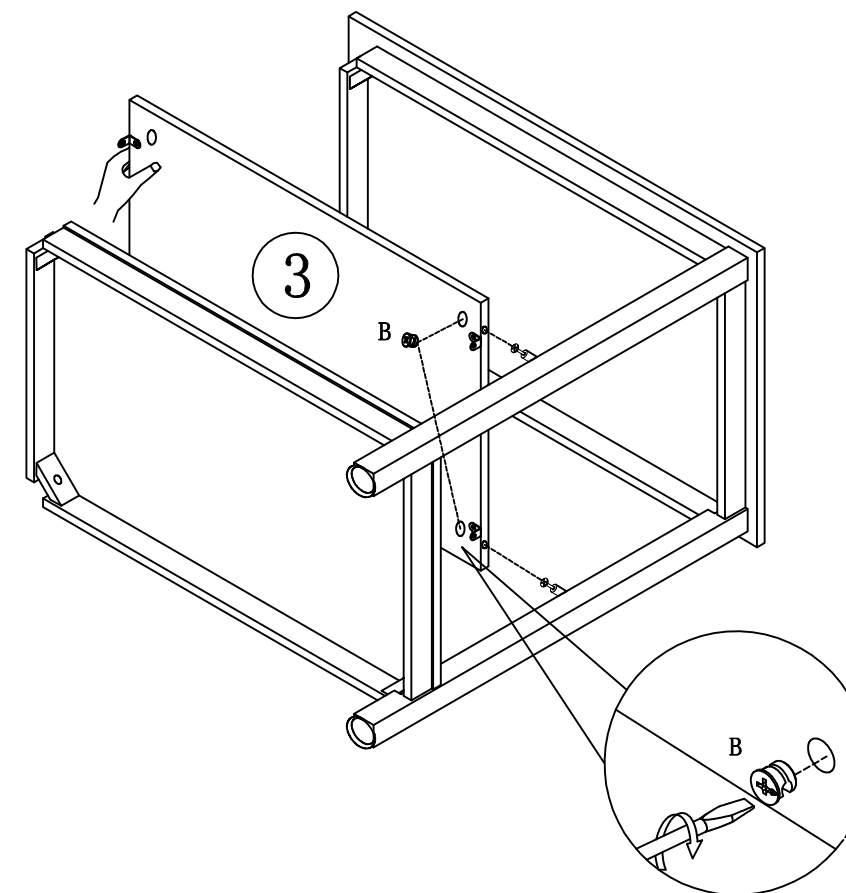
5



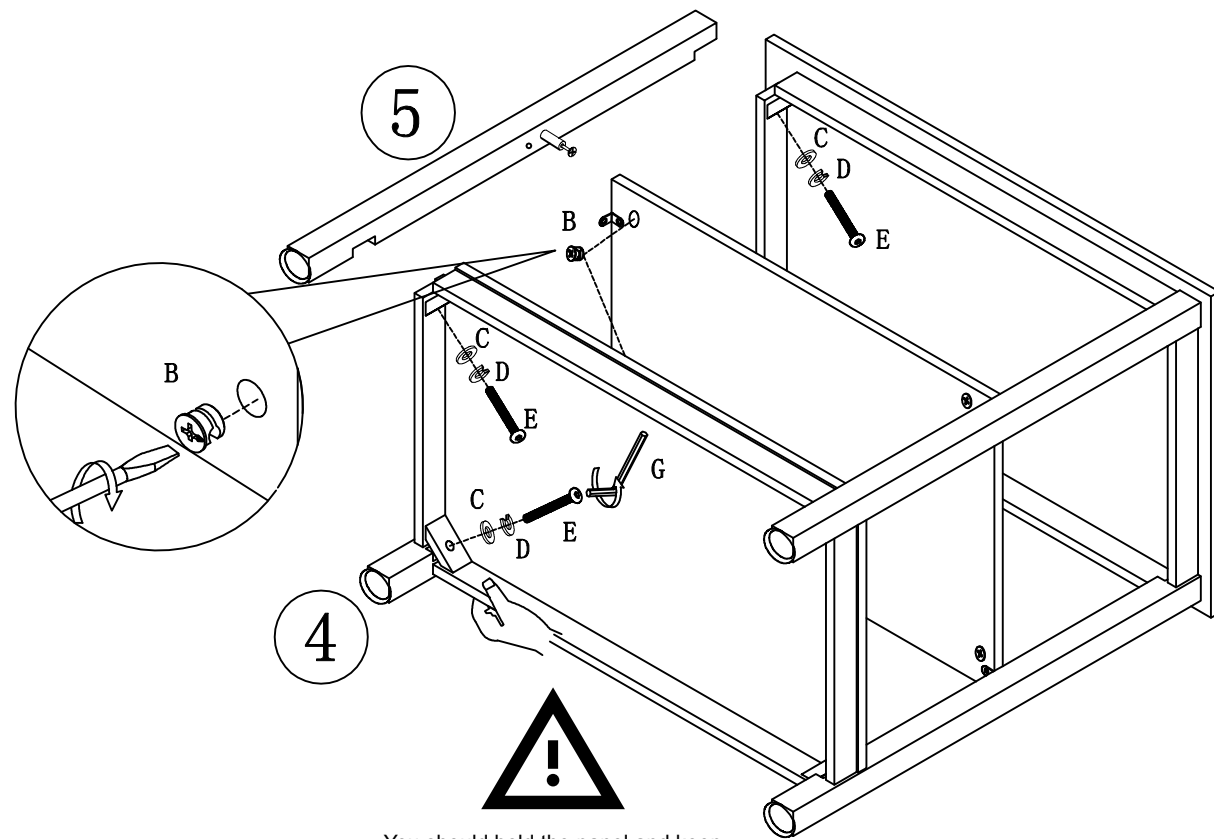
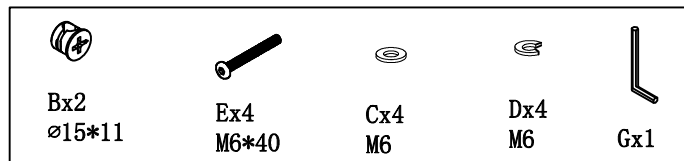
You should hold the panel and keep it flat to avoid the panel cracking!

Vous devez tenir le panneau et le maintenir plat pour éviter le panneau de fissuration!

¡Debe sujetar el panel y mantenerlo plano para evitar que el panel se agriete!



6



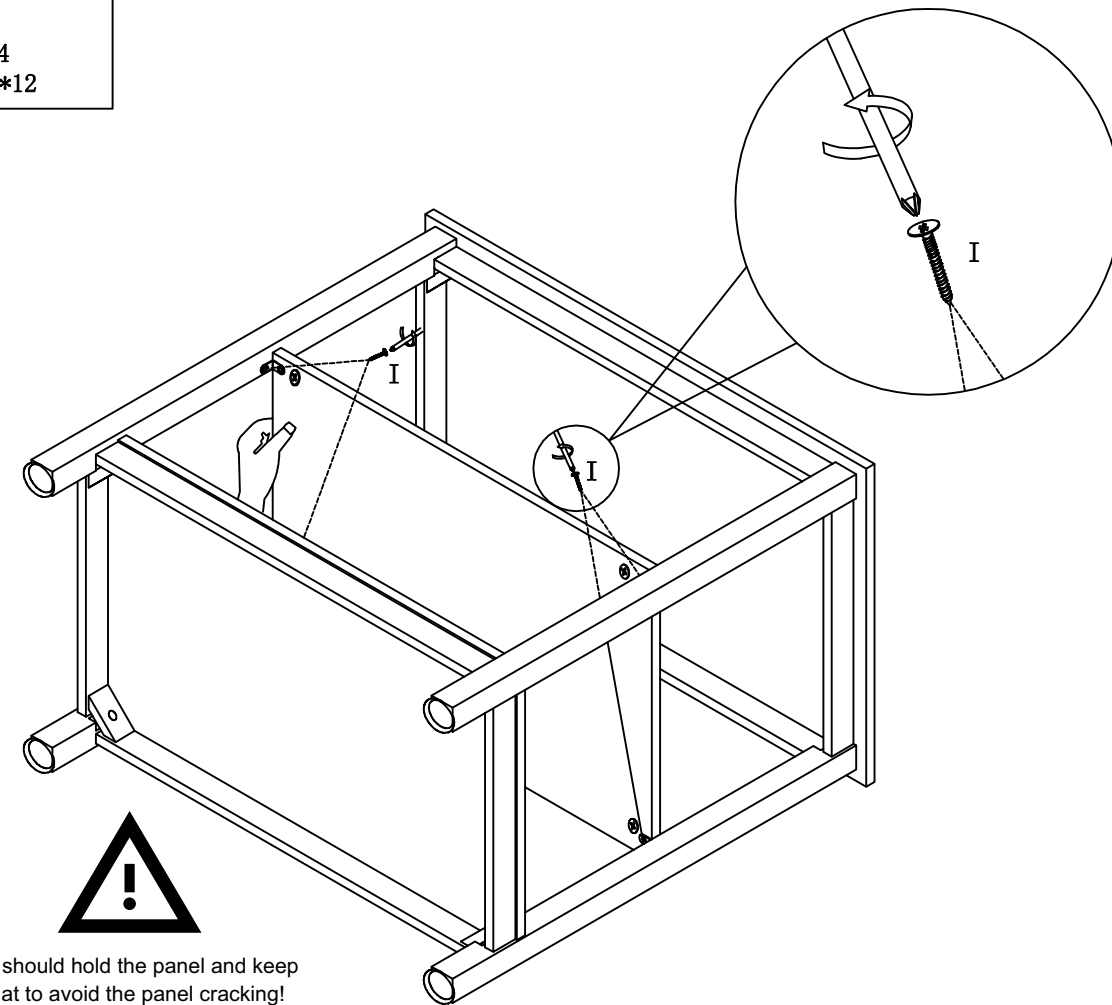
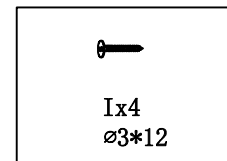
!

You should hold the panel and keep it flat to avoid the panel cracking!

Vous devez tenir le panneau et le maintenir plat pour éviter le panneau de fissuration!

¡Debe sujetar el panel y mantenerlo plano para evitar que el panel se agriete!

7



!

You should hold the panel and keep it flat to avoid the panel cracking!

Vous devez tenir le panneau et le maintenir plat pour éviter le panneau de fissuration!

¡Debe sujetar el panel y mantenerlo plano para evitar que el panel se agriete!

